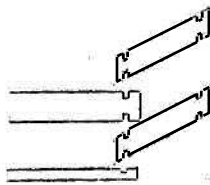
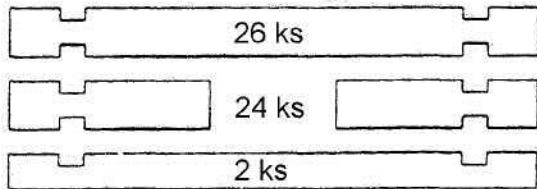


# Dětský domek VILLA

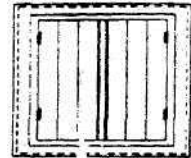


Stavba stěn - pero a drážka

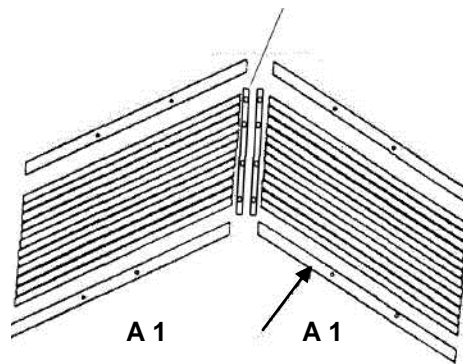
Dveře 1 ks



Okno 1 ks

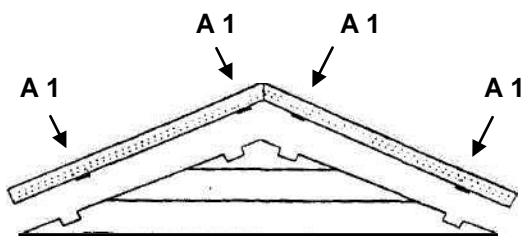


Střešní lišta 2 ks



Střecha 2 ks

Krycí lišta štítu 4 ks



Štít střechy 2 ks

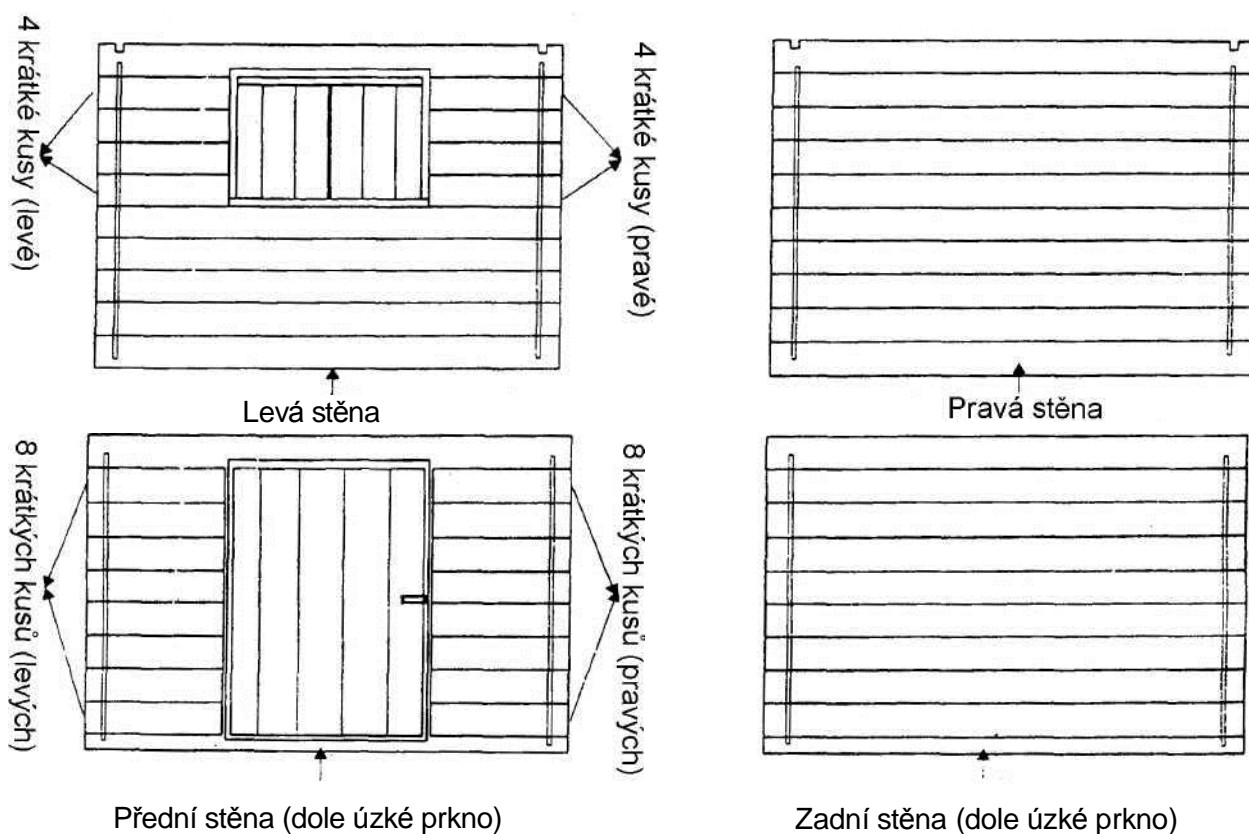
NÁZEV	OZNAČENÍ	VELIKOST	MNOŽSTVÍ
Vrut	A 1	3,5 * 45	16 KS
Vrut	B 1	4 * 25	8 KS
Vrut	C 1	3 * 25	2 KS
Kolík	D 1	8 * 40	1 KS

# Postup montáže

Vnější stranu prken poznáte dle zkosených hran

Sesazení prken stěn provádějte drážkou dolu, perem nahoru

1. Úzká prkna umístěte v místě přední a zadní stěny
2. Křížem přes ně střídavě pokládejte prkna pravé a levé stěny
3. Dveře a okna zasouvejte shora mezi krátké kusy
4. Po sesazení stěn umístěte nad přední a zadní stěnu hotové štíty
5. Nasadte střechu, přišroubujte ji vruty A1 (8ks)
6. Na hřeben střechy přišroubujte 2 červené lišty vruty B1 (8 ks)
7. Na střechu nad přední a zadní stěnu přišroubujte krycí lišty vruty A1, oblý konec dolů ven
8. Zavírání dveří - kolík prostrčte otvorem ve dveřích, z obou stran přišroubujte vruty C1 předvrtaná červená prkénka



Montáž výrobku může provádět pouze dospělá osoba.  
Určeno pro děti od tří let.

Vyrobena v České republice.