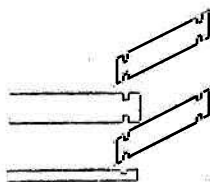
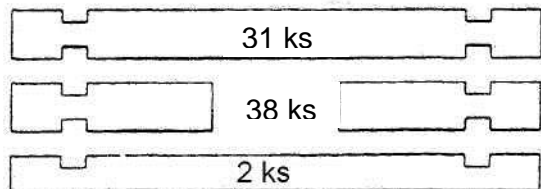


Dětský domek Villa Maxi exklusiv

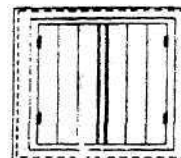


Stavba stěn - pero a drážka

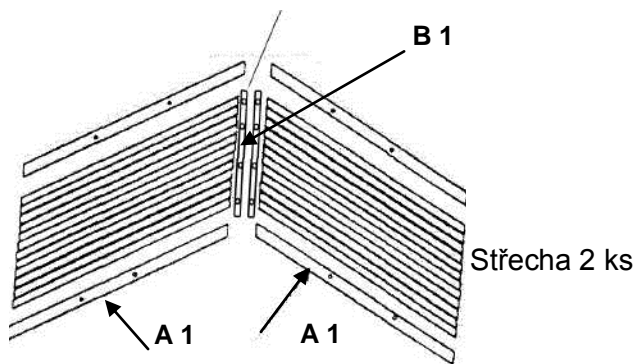
Dveře 1 ks



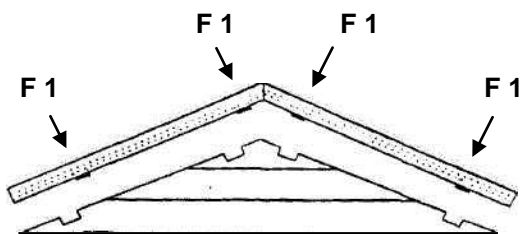
Okno 2 ks



Střešní lišta 2 ks



Krycí lišta štítu 4 ks



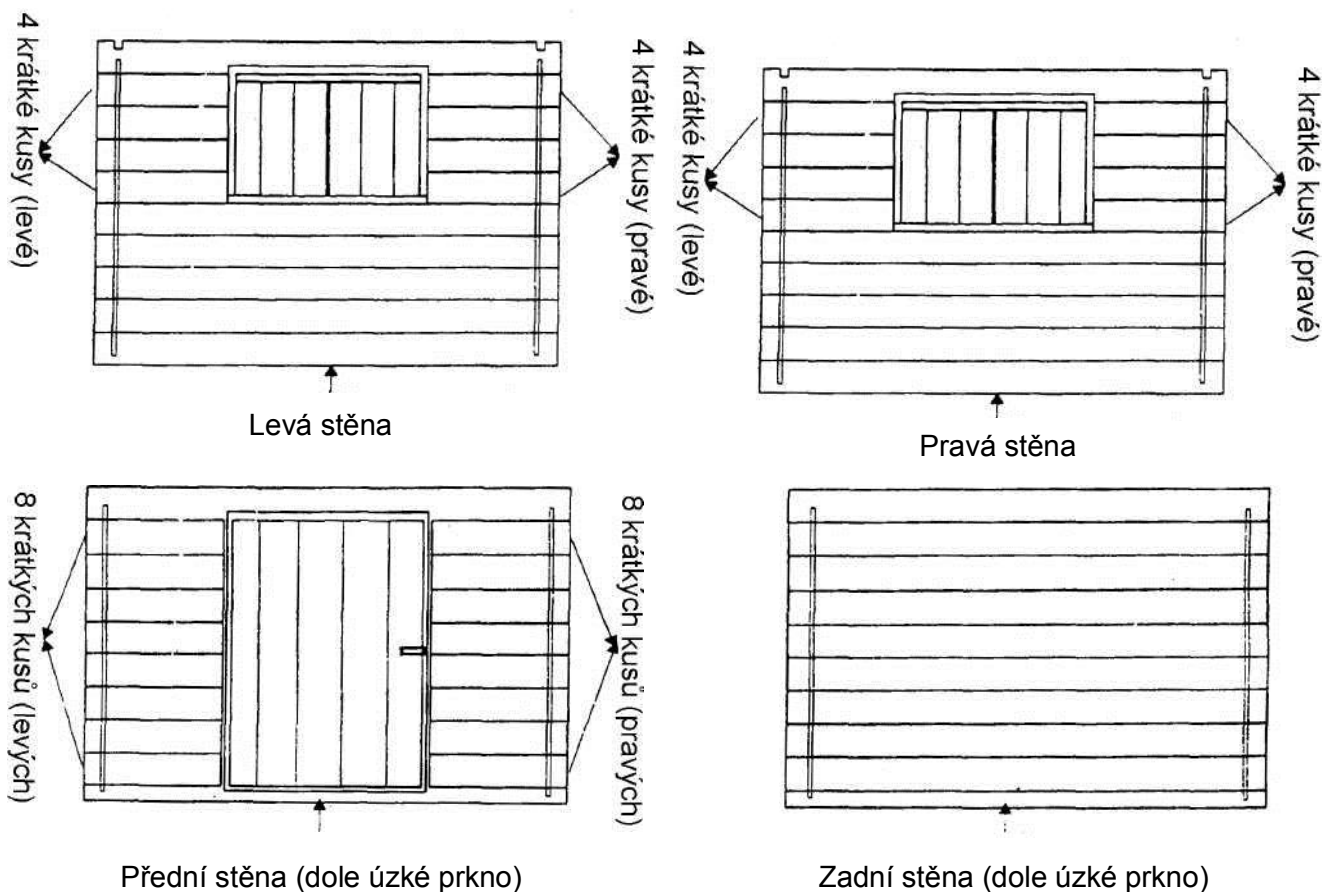
Štít střechy 2 ks

NÁZEV	OZNAČENÍ	VELIKOST	MNOŽSTVÍ
Vrut	A 1	3,5 * 45	8 KS
Vrut	B 1	4 * 25	8 KS
Vrut	C 1	3 * 25	2 KS
Kolík	D 1	8 * 40	1 KS
Vrut	E1	4 * 30	6 KS
vrut	F1	4,5 * 60	8 KS

Postup montáže

Vnější stranu prken poznáte dle zkosených hran
Sesazení prken stěn provádějte drážkou dolu, perem nahoru
Sešroubujte si podlahu vruty E 1

1. Úzká prkna umístěte v místě přední a zadní stěny
2. Křížem přes ně střídavě pokládejte prkna pravé a levé stěny
3. Dveře a okna zasouvejte shora mezi krátké kusy
4. Po sesazení stěn umístěte nad přední a zadní stěnu hotové štíty
5. Nasadte střechu, přišroubujte ji vruty F1 (8ks)
6. Na hřeben střechy přišroubujte 2 červené lišty vruty B1 (8 ks)
7. Na střechu nad přední a zadní stěnu přišroubujte krycí lišty vruty A1, oblý konec dolů ven
8. Zavírání dveří - kolík prostrčte otvorem ve dveřích, z obou stran přišroubujte vruty C1 předvrtaná červená prkénka



Montáž výrobku může provádět pouze dospělá osoba
Určeno pro děti od tří let
U menší verze se počet palubek a ostatních dílů mění.